

エコラック®

ST#820Rシリーズ



- 再生PP(ポリプロピレン)利用のエコマーク認定製品
- 全てのタニザワ製産業用ヘルメットに対応
- マーク部分に傷が付きにくい独自の形状



壁掛けタイプ

はめこみ式で組み合わせによって何個でも横方向に連結可能。フック等に掛けるかビスでとめて使用。



ST#820R (6個掛け用)



ST#822R (2個掛け用)



ST#821R (1個掛け用)

カラー
バリエーション
color variation



●アイボリー

●ブルー



マグネットタイプ

スチールデスク等の金属面に簡単に取付可能。耐荷重600g。



ST#821RM (1個掛け用)

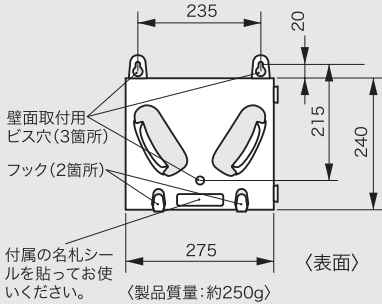
マグネット
タイプは
1個掛けのみ
の商品です

仕様・形状の詳細は当図と異なる場合がありますが、ご了承ください。

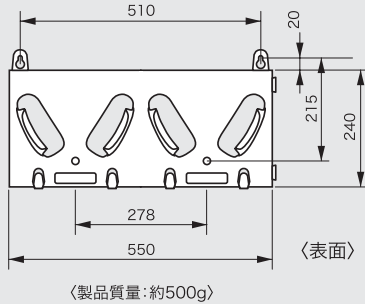
ST#820Rシリーズ

単位：mm

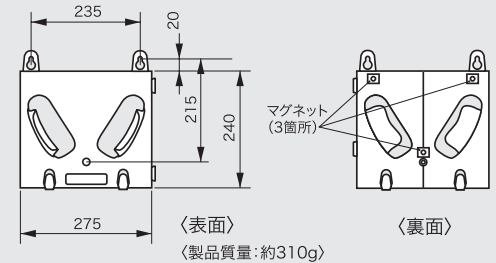
ST#821R(1個掛け用)



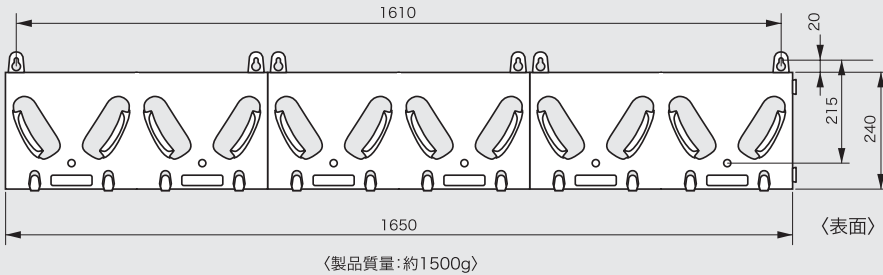
ST#822R(2個掛け用)



ST#821RM(マグネット付1個掛け用)



ST#820R(6個掛け用)



付属品



	ST#820R	ST#822R	ST#821R	ST#821RM
ビス	12本	4本	3本	3本
ワッシャー	12個	4個	3個	3個
名札シール	6枚	2枚	1枚	1枚

- お願い**
- 壁掛け用の物を掛けるフック部には、質量(重量)が5kg以上の物は、掛けないでください。
 - ST#820Rなどの場合、接続した後は、一端だけを持ち上げないでください。(破損の恐れがあります。)
 - ST#820Rを1個ずつ壁面に固定しながら取付ける時は、取付壁面に向かって左側から固定してください。右側を先に固定すると側面の接続ができません。
 - 鉄板に取付ける場合は、あらかじめ直径3~4mmのビス下穴をあけてください。
 - コンクリートに取付ける場合は、カールプラグを使用してください。
 - 当社製産業用保護帽は、全て使用できます。他社製ヘルメットについては使用できないこともあります。
 - ST#821RおよびST#821RMは右連結用、左連結用のどちらかになります。指定することはできませんので、予めご了承ください。

●ST#821RM(マグネット付き)の場合

- ビス止めしない場合は、600g以上の物を掛けないでください。
- キャッシュカード・フロッピーディスク等をマグネットの側へ置かないでください。データが壊れる場合があります。
- 取付け面の油分・汚れ・サビ等を完全に除去してから取付けてください。

※このカタログの掲載商品は、改良のため予告なく変更することがあります。

産業安全衛生保護具製造販売

株式会社 **谷沢製作所** 〒104-0041 東京都中央区新富2-8-1 キンシビル
TEL.03(3552)5581 FAX.03(3552)5576

ホームページアドレス <http://www.tanizawa.co.jp>

メールアドレス eigy@tanizawa.co.jp

■営業品目 保護帽・安全带・風管・携帯無線機工コマーニット・安全ネット・仮設用品・送風機・防熱素材カイノール・スクリーン・ハンドフリー拡声器・安全灯・作業環境測定器・マスク・呼吸器・眼と耳の保護具・衣服と手と足の保護具・タンカ・標識・道路工事機材・その他安全保護具一式

■代理店 全国各地

■営業所 札幌・苫小牧・青森・盛岡・仙台・郡山・東京・さいたま・千葉・横浜・名古屋・大阪・宇治・神戸・高松・倉敷・広島・北九州・福岡

■工場 札幌・相馬・茨城・埼玉・東京・高槻・広島

代理店(最寄り営業所)