

# 火の粉養生装置 スパークタワー

## デッキ開口作業時の 火の粉受けに！

衛生工事

空調工事

電気工事

等々、さまざまな現場で活用できます。

### ■大きな受口で火の粉を逃がさない

デッキ下面は凹凸があるため、受口をデッキに密着させても、その凹凸の間隙から火の粉が飛散してしまいます。そこで、少しでも火の粉の飛散を防止するため、受口を600×600(mm)と大きく設計しています。

### ■安定性に優れたアウトリガー付き

台車に設置したアウトリガーで、作業中の転倒を防ぎます。また、取外し可能なので移動時に邪魔になりません。

### ■手軽に伸縮、移動もかんたん

2本のポールで、昇降設備を使わずに伸縮できます。(収納時は約1.8m)パイプシャフトのような狭い場所でも簡単に移動・設置ができます。



最大伸長約5m

使用時



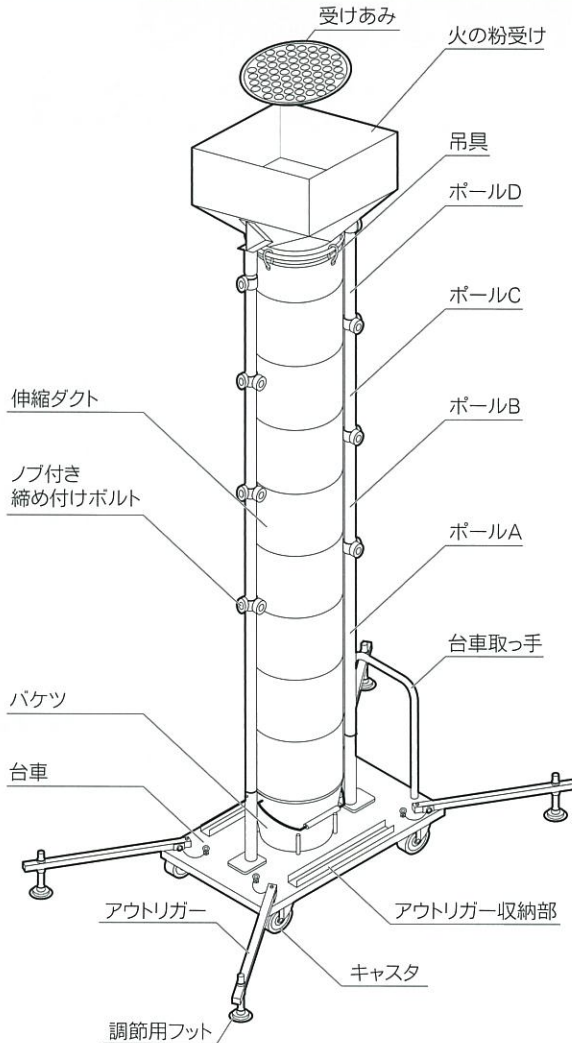
移動時

# 火の粉養生装置 スパークタワー

設備工事用品

ST#600

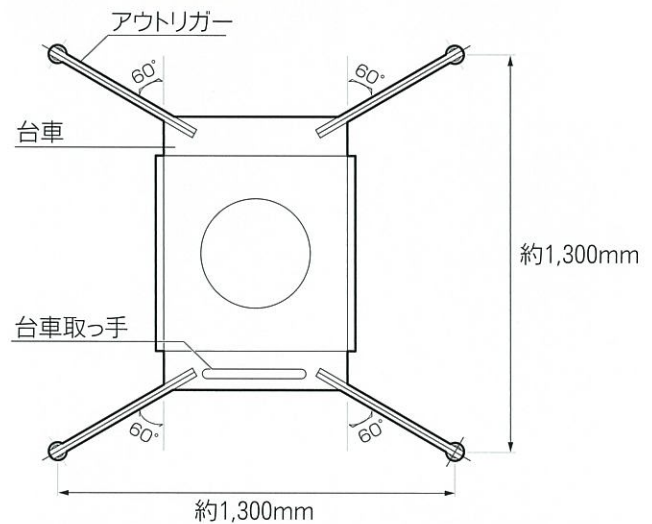
## 構成



## 仕様

品名	火の粉養生装置 スパークタワー ST#600		
サイズ	(最大) 幅 1,300mm × 奥行き 1,300mm × 高さ 約5,000mm (アウトリガー含む)		
	(最小) 幅 900mm × 奥行き 600mm × 高さ 1,789mm (アウトリガー除く) (火の粉受け) 幅 600mm × 奥行き 600mm × 深さ 400mm		
質量	約56kg		
材質	台車	SPCC	シルバー塗装
	火の粉受け	SPG	火の粉ガイド含む
	伸縮ダクト	SGクロス	(防災認定品)
	ポール	SPG	クロームメッキ
	バケツ	ステンレス	取っ手付き
	アウトリガー	SPCC	クロームメッキ

## 設置場所の確認



設置場所の範囲内に壁がある場合は、アウトリガーを外してご使用ください。

- この商品は、組み立てが必要です。
- 伸縮ダクト・受けあみは、単品でお買い求めいただけます。
- 取扱説明書、使用上の警告・注意をよく読まれた上でご使用ください。

※このカタログの掲載商品は、改良のため予告なく変更することがあります。印刷上、実際の商品の色とは異なる場合があります。

産業安全衛生保護具製造販売

株式会社 谷沢製作所

〒104-0041 東京都中央区新富2-8-1 キンシビル

■電話でのお問い合わせ 03-3552-5581

■メールでのお問い合わせ eigyo@tanizawa.co.jp

■タニザワホームページ <http://www.tanizawa.co.jp>

■営業品目 保護帽・安全带・風管・携帯無線機工コマーイト・安全ネット・仮設用品・送風機・防熱素材カイノール・スクリーン・ハンドフリー拡声器・安全灯・作業環境測定器・マスク・呼吸器・眼と耳の保護具・衣服と手と足の保護具・タンカ・標識・道路工事機材・その他安全保護具全般

■代理店 全国各地

■営業所 札幌・苫小牧・青森・盛岡・仙台・郡山・東京・さいたま・千葉・横浜・名古屋・大阪・宇治・神戸・高松・倉敷・広島・北九州・福岡

■工場 相馬・茨城・高槻・広島