

### ハンドフリー拡声器

# らくらくホーンII

小型・軽量、しかもハンドフリーだから、  
建設現場・工場での作業指示、見学会での説明ガイドのほか、  
学校や保育所など使い方いろいろ!



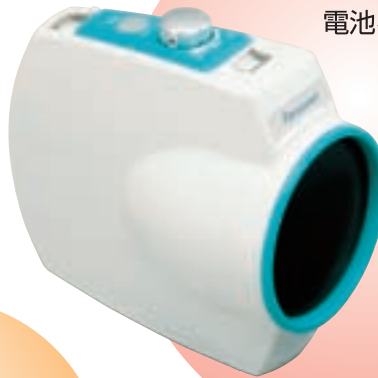
### ハンドフリー

マイクは、ヘルメットもかぶれる  
ヘッドセットタイプ。  
肩掛け・腰装着どちらも  
使えるストラップ付。  
両手があくから  
安全。



### 小型&軽量

電池を入れても510gの  
超小型サイズだから、  
肩に掛けても  
腰に装着しても  
邪魔になりません。



### 連続8時間以上 使用可能

ニッケル水素充電電池  
ST#8702なら  
フル充電で8時間以上  
使用可能です。

### 省電力設計

1分間音が入らないと  
消費電力約60%OFFの  
待機モードに自動切換。  
再び音が入ると  
自動復帰。

### ハウリング 抑制設計

当社従来品と比べ、  
ハウリングしにくく  
なりました。

### 防沫仕様

雨の日でも安心。

### その他の便利な特徴

- 音声到達距離 **約100m**  
(※使用環境により異なります)
- 緊急時に便利な **ホイッスル機能付**



# 拡声器

## ハンドフリー拡声器 らくらくホーンII ST#870

標準構成品  
別売オプション

拡声器本体  
ST#8701

マルチベルト  
ST#8706

3分割式ストラップ(肩掛け・腰装着兼用)と  
2本組V字ベルト(腰装着専用)で構成

マイクヘッドセット  
ST#8705

ストラップ  
PP10170

V字ベルト  
PP10171

ACアダプタ  
(充電器)  
ST#8704

単3形ニッケル水素  
充電電池(6本)  
ST#8702

肩掛けも  
腰装着もOK! **マルチベルト付**

肩掛け時

上部のベルト取付金具に付属のストラップを取り付けます。

腰装着時

上下のベルト取付金具に付属のV字ベルトを取り付け、V字ベルトのD環にストラップを取り付けます。

### ■本体各部の名称

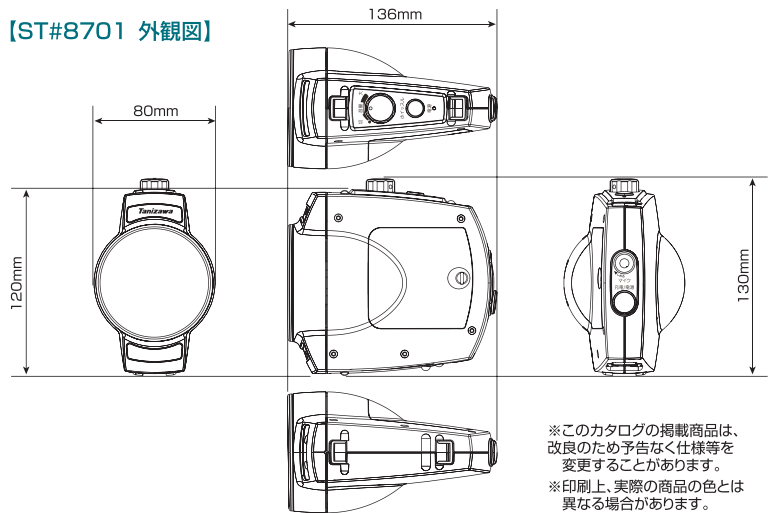


### ST#870 仕様

型式	ST#870
拡声器寸法	幅80mm×高さ130mm×奥行き136mm
拡声器質量	355g(本体のみ)
電池質量	155g(ニッケル水素充電電池1900mAh×6本)
音声	出力:最大5W 到達距離:約100m*1
防沫性能	IP-54準拠、JIS防水保護等級4等級防沫形準拠
電源 (いずれか1つ)	単3形アルカリ乾電池×6本(市販品) 単3形ニッケル水素充電電池×6本 ST#8702(別売) ACアダプタ(充電器) ST#8704(別売)
連続使用時間	約8時間(ニッケル水素充電電池使用時)
充電時間	8時間
付属機能	ホイッスル機能
構成部品	拡声器本体 ST#8701 マイクヘッドセット ST#8705 マルチベルト ST#8706

\*1 平坦で遮蔽物のない東京都内の河川敷直線部分での測定。  
使用環境により大きく変動します。

### 【ST#8701 外観図】



※このカタログの掲載商品は、改良のため予告なく仕様等を変更することがあります。  
※印刷上、実際の商品の色とは異なる場合があります。

産業安全衛生保護具製造販売

株式会社 **谷沢製作所**

〒104-0041 東京都中央区新富2-8-1 キンシビル  
TEL.03(3552)5581 FAX.03(3552)5576

メールでのお問い合わせ先

eigy@tanizawa.co.jp

タニザワホームページ

http://www.tanizawa.co.jp

ISO 14001  
BUREAU VERITAS  
Certification



ISO 9001  
BUREAU VERITAS  
Certification



ISO 14001/9001本社認証取得

■営業品目 保護帽・安全带・風管・携帯無線工コマーケイト・安全ネット・仮設用品・送風機・防熱素材カインール・スクリーン・ハンドフリー拡声器・安全灯・マスク・呼吸器・眼と耳の保護具・衣服と手と足の保護具・作業環境測定器・タンカ・標識・道路工事機材・その他安全保護具一式

■代理店 全国各地

■営業所 札幌・苫小牧・青森・盛岡・仙台・郡山・東京・さいたま・千葉・横浜・名古屋・大阪・宇治・神戸・高松・倉敷・広島・北九州・福岡

■工場 相馬・茨城・高槻・広島

代理店(最寄り営業所)



ミックス品  
FSC認証林及び管理された森林からの製品グループです  
www.fsc.org Cert no. CU-COC-808941  
© 1996 Forest Stewardship Council

