

タニザワ式ポリトイレ

建設現場・造船所・キャンプ場・釣船などで
仮設便所として誠に便利な用器です。

軽くて丈夫

軽くて丈夫なポリエチレン樹脂
製上下一組でわずか2.500グラム

組立が簡易

上段の“朝顔”の排出口を下段
の“溜め口”に差込むだけ

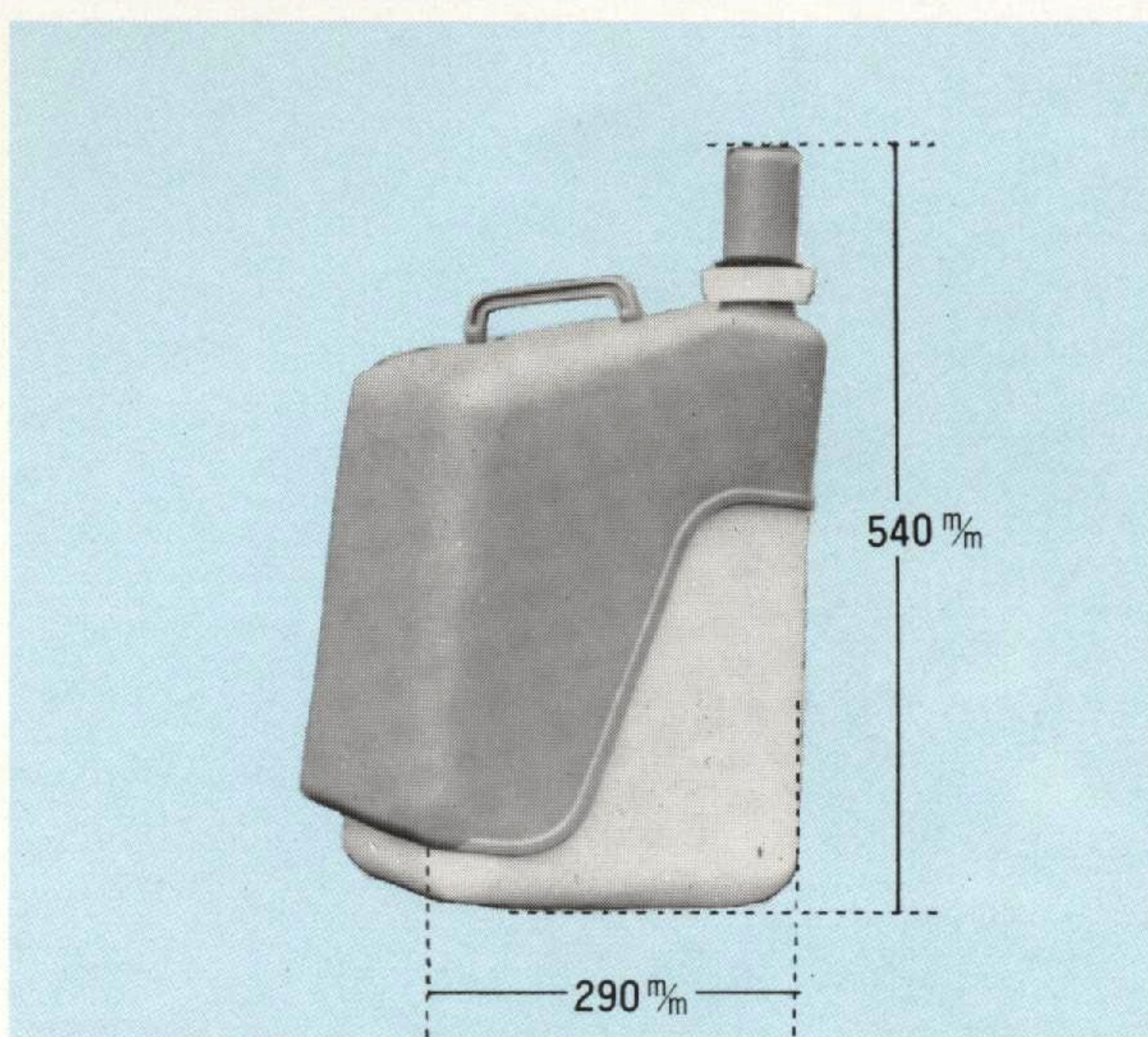
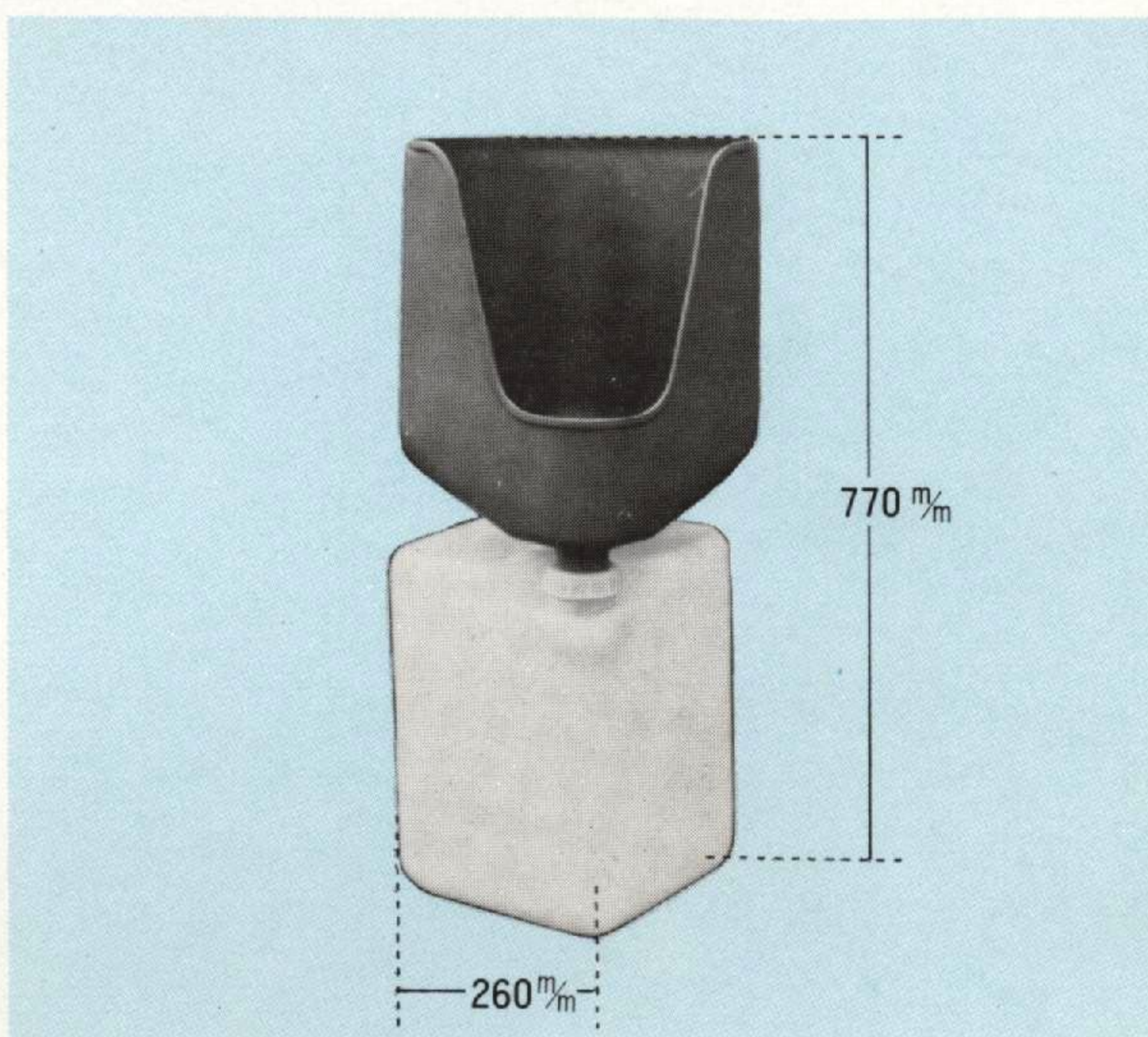
清潔で衛生的

薬品に侵されない
水洗いでキレイになる

運搬が簡便

一パイになったら“朝顔”をは
ずし“溜め”にフタをして運ん
で下さい。
上下は一体となりますから運搬
に至便です。

色はグレー(上)・白(下)



産業安全用具製造販売

製造元 株式会社 谷沢製作所

代理店